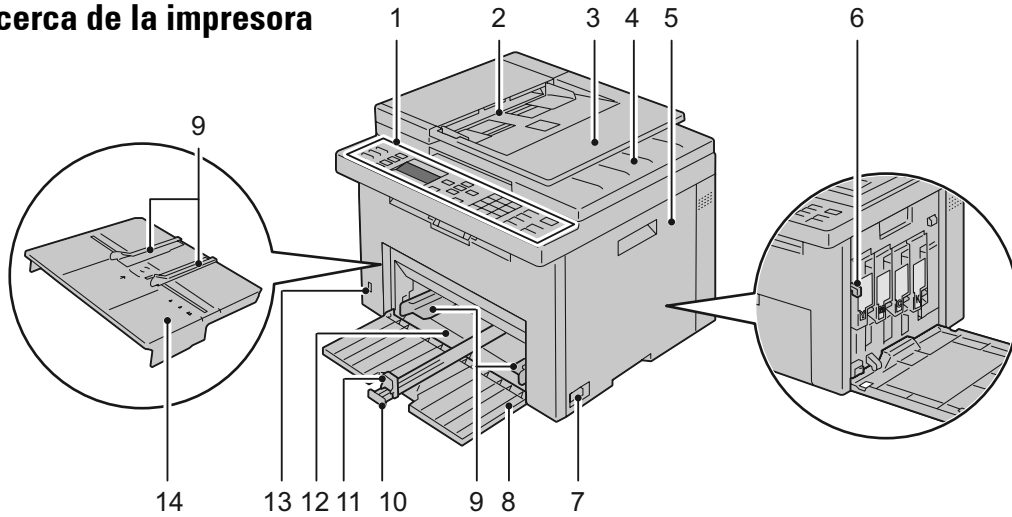
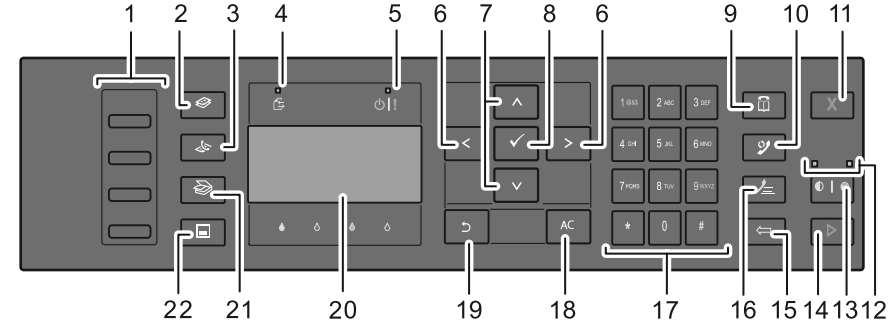
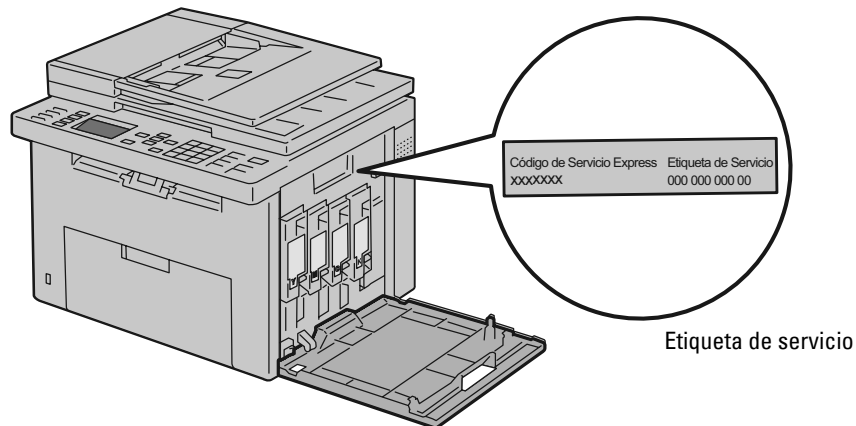


Acerca de la impresora



1	Panel del operador	2	Alimentador de documentos automático (ADF)
3	Bandeja del alimentador de documentos	4	Bandeja de salida de documentos
5	Cubierta de acceso al tóner	6	Varilla de limpieza
7	Interruptor principal	8	Cubierta frontal
9	Guías de anchura del papel	10	Guía de longitud
11	Extensión de MPF	12	Alimentador Multiuso (MPF)
13	Puerto USB frontal	14	PSI (Priority Sheet Inserter)

Localización de la etiqueta de servicio

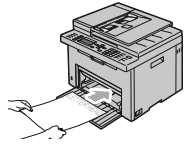


1	Botón de marcado rápido	Llama al número de fax almacenado.
2	Botón (Copiar)	Se desplaza al menú superior del menú Copiar.
3	Botón (Fax)	Se desplaza al menú superior del menú Fax.
4	Indicador de datos	Se enciende cuando hay trabajos de fax entrantes, salientes o pendientes.
5	Indicador Listo/Error	<ul style="list-style-type: none"> • Se enciende cuando la impresora está preparada. Indicador Listo • Se enciende cuando la impresora tiene un error. (Indicador Error)
6	botón	Desplaza un cursor o elemento resaltado a la posición seleccionada.
7	botón	Desplaza un cursor o elemento resaltado a la posición seleccionada.
8	Botón (Ajustar)	Confirma la entrada de valores.
9	Botón (Contactos)	Se desplaza al menú Libreta de direcciones para los servicios de fax y escaneado.
10	Botón (Rellamada/Pausa)	Vuelve a marcar un número de teléfono.
11	Botón (Cancelar)	Cancela el trabajo en curso o el trabajo pendiente.
12	Indicador BI. y negro / Color	Se enciende para mostrar el modo de color seleccionado.
13	Botón (Modo Color)	Cambia el modo color.
14	Botón (Comenzar)	Inicia un trabajo.
15	Botón (Marcado rápido)	Llama a un número de teléfono almacenado.
16	Botón (Retroceder)	Elimina caracteres y números.
17	Teclado numérico	Introduce caracteres y números.
18	Botón AC (Borrar todo)	Restablece la configuración actual y vuelve al menú superior.
19	Botón (Atrás)	Regresa a la pantalla anterior.
20	Panel de LCD	Muestra distintas configuraciones, instrucciones y mensajes de error
21	Botón (Escanear)	Se desplaza al menú superior del menú Escanear.
22	Botón (Menú)	Se desplaza al nivel superior de los menús Imprimir de memoria USB, Estado de trabajo y Sistema.

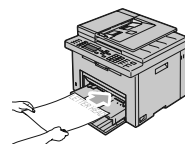
Carga de papel con membrete

Coloque el papel en la bandeja con el lado de impresión hacia arriba. Asegúrese de que el membrete entra en la impresora primero.

Alimentador Multiuso (MPF)



PSI (Priority Sheet Inserter)

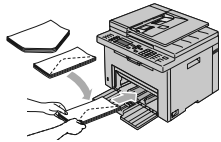


Carga de sobres

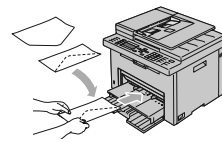
Coloque los sobres en la impresora como se muestra a continuación:

Tamaño de Sobre 10, Monarch o DL

Alimentador Multiuso (MPF)

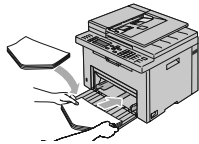


PSI (Priority Sheet Inserter)

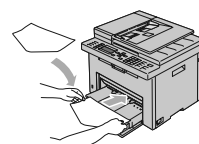


Para evitar que los sobres Monarch y DL se arruguen, se recomienda colocarlos con el lado de impresión hacia arriba, la solapa abierta y hacia fuera de la impresora.

Alimentador Multiuso (MPF)

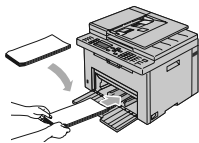


PSI (Priority Sheet Inserter)

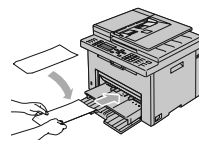


C5

Alimentador Multiuso (MPF)



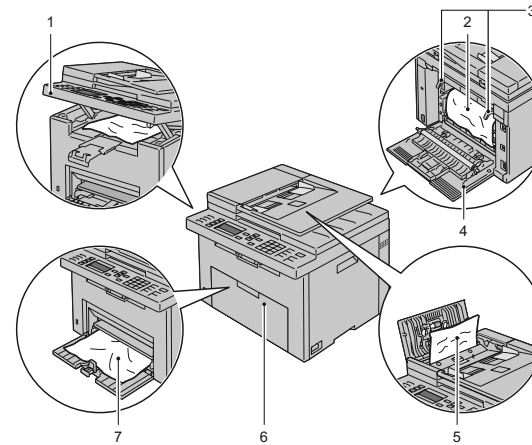
PSI (Priority Sheet Inserter)



Identificación de la ubicación de atascos de papel

Los atascos de papel se pueden producir en cualquiera de las ubicaciones indicadas a continuación.

PRECAUCIÓN: para evitar daños permanentes en la impresora, no intente eliminar atascos con herramientas o utensilios.



- | | |
|---|---|
| 1 | Unidad de escáner |
| 2 | Fusor |
| 3 | Palanca de liberación del fusor |
| 4 | Cubierta trasera |
| 5 | Cubierta del Alimentador automático de documentos (ADF) |
| 6 | Cubierta frontal |
| 7 | Alimentador Multiuso (MPF) |

PRECAUCIÓN: no intente eliminar atascos con herramientas o utensilios. Se puede producir daños permanentes.

Impresión de la página de configuraciones del sistema

- 1 En el panel del operador, pulse el botón (**Menú**).
- 2 Pulse el botón hasta que quede resaltado **Sistema** y, a continuación, pulse el botón .
- 3 Pulse el botón hasta que quede resaltado **Informe/Lista** y, a continuación, pulse el botón .
- 4 Asegúrese de que está resaltado **Configuración del Sistema** y, a continuación, pulse el botón .

Se imprime la página de configuración del sistema.

Búsqueda de información

Para obtener más información, consulte los documentos siguientes en el CD *Controladores y utilidades*.

- **Guía de instalación**
Instrucciones de instalación para el hardware de la impresora. Acceso al software y los controladores.
- **Guía del usuario**
Información adicional sobre los componentes de la impresora, eliminación de atascos y sustitución de consumibles.

Solución de Problemas

- Eliminación de atascos
➔ Consulte "Eliminación de atascos" en la *Guía del usuario*
- Problemas de calidad de impresión y otros problemas de impresión
➔ Consulte "Solución de problemas" en la *Guía del usuario*
- Mensajes de error usuales
➔ Consulte "Descripción de los mensajes de la impresora" en la *Guía del usuario*

Limpieza de la impresora

- Espacios en blanco verticales en las impresiones
➔ Consulte "Mantenimiento de la impresora" en la *Guía del usuario*
- Aparece una alerta del sensor CTD
➔ Consulte "Mantenimiento de la impresora" en la *Guía del usuario*

Sustitución del tóner

- Para cambiar el tóner
➔ Consulte "Mantenimiento de la impresora" en la *Guía del usuario*